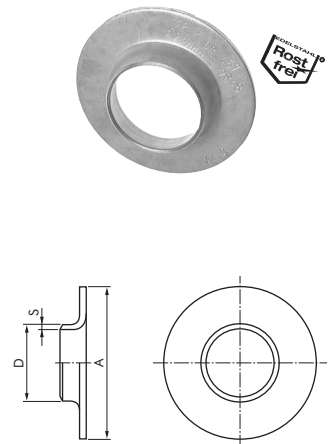


Vorschweißbördelscheiben DIN 2642 für lose Flansche

PN 10

Typ	DN	D	A	S	Typ Stahl	DN	D	A	S
1.4571					ST 35.8				
VB 10-2 ES	10	17,2	40	2,0	VB 15-2 ST	15	21,3	45	2,0
VB 15-2 ES	15	21,3	45	2,0	VB 20-2,3 ST	20	26,9	58	2,3
VB 20-2 ES	20	26,9	58	2,0	VB 25-2,6 ST	25	33,7	68	2,6
VB 20-2,5 ES	20	26,9	58	2,5	VB 32-2,6 ST	32	42,4	78	2,6
VB 25-2 ES	25	33,7	68	2,0	VB 40-2,6 ST	40	48,3	88	2,6
VB 25-2,5 ES	25	33,7	68	2,5	VB 50-2,9 ST	50	60,3	102	2,9
VB 25-3 ES	25	33,7	68	3,0	VB 65-2,9 ST	65	76,1	122	2,9
VB 32-2 ES	32	42,4	78	2,0	VB 80-3,2 ST	80	88,9	138	3,2
VB 32-2,5 ES	32	42,4	78	2,5	VB 100-3,6 ST	100	114,3	158	3,6
VB 32-3 ES	32	42,4	78	3,0	VB 125-4 ST	125	139,7	188	4,0
VB 40-2 ES	40	48,3	88	2,0	VB 150-4,5 ST	150	168,3	212	4,5
VB 40-2,5 ES	40	48,3	88	2,5	VB 200-6,3 ST	200	219,1	268	6,3
VB 40-3 ES	40	48,3	88	3,0	VB 250-6,3 ST	250	273,0	320	6,3
VB 50-2 ES	50	60,3	102	2,0					
VB 50-2,5 ES	50	60,3	102	2,5					
VB 50-3 ES	50	60,3	102	3,0					
VB 65-2 ES	65	76,1	122	2,0					
VB 65-2,5 ES	65	76,1	122	2,5					
VB 65-3 ES	65	76,1	122	3,0					
VB 65-4 ES	65	76,1	122	4,0					
VB 80-2 ES	80	88,9	138	2,0					
VB 80-2,5 ES	80	88,9	138	2,5					
VB 80-3 ES	80	88,9	138	3,0					
VB 80-4 ES	80	88,9	138	4,0					
VB 100-2 ES	100	114,3	158	2,0					
VB 100-2,5 ES	100	114,3	158	2,5					
VB 100-3 ES	100	114,3	158	3,0					
VB 125-2 ES	125	139,7	188	2,0					
VB 125-2,5 ES	125	139,7	188	2,5					
VB 125-3 ES	125	139,7	188	3,0					
VB 150-2 ES	150	168,3	212	2,0					
VB 150-2,5 ES	150	168,3	212	2,5					
VB 150-3 ES	150	168,3	212	3,0					
VB 200-2 ES	200	219,1	268	2,0					
VB 200-2,5 ES	200	219,1	268	2,5					
VB 200-3 ES	200	219,1	268	3,0					
VB 200-3,5 ES	200	219,1	268	3,5					
VB 200-4 ES	200	219,1	268	4,0					
VB 250-3 ES	250	273,0	320	3,0					
VB 250-4 ES	250	273,0	320	4,0					
VB 300-3 ES	300	323,9	370	3,0					
VB 300-4 ES	300	323,9	370	4,0					
VB 350-3 ES	350	355,6	430	3,0					
VB 350-4 ES	350	355,6	430	4,0					
VB 400-3 ES	400	406,4	482	3,0					
VB 400-4 ES	400	406,4	482	4,0					
VB 500-3 ES	500	508,0	585	3,0					
VB 500-4 ES	500	508,0	585	4,0					



Loose Flansche DIN 2642 / EN 1092-1 (Typ 02) für Vorschweißbördelscheiben

PN 10

Ausführungen: 1.4571 und Stahl verzinkt: DIN 2642, Edelstahl: Blech gepresst (ähnlich DIN 2642)

☞ Optional: EN 1092-1 (Typ 02) -EN

Typ Stahl verz.	Typ 1.4571	b	Typ 1.4301	b	S	Anzahl Löcher*	DN	A	D	d	k
FL 10 L ST	FL 10 LS ES	14	FL 10 L ES	11,5	3	4	10	90	19	14	60
FL 15 L ST	FL 15 LS ES	14	FL 15 L ES	12,0	3	4	15	95	24	14	65
FL 20 L ST	FL 20 LS ES	14	FL 20 L ES	13,5	3	4	20	105	30	14	75
FL 25 L ST	FL 25 LS ES	16	FL 25 L ES	16,0	3	4	25	115	37	14	85
FL 32 L ST	FL 32 LS ES	16	FL 32 L ES	17,0	3	4	32	140	46	18	100
FL 40 L ST	FL 40 LS ES	16	FL 40 L ES	18,0	3	4	40	150	54	18	110
FL 50 L ST	FL 50 LS ES	16	FL 50 L ES	20,0	3	4	50	165	65	18	125
FL 65 L ST	FL 65 LS ES	16	FL 65 L ES	21,0	4	4	65	185	81	18	145
FL 80 L ST	FL 80 LS ES	18	FL 80 L ES	22,0	4	8	80	200	94	18	160
FL 100 L ST	FL 100 LS ES	18	FL 100 L ES	23,0	4	8	100	220	119	18	180
FL 125 L ST	FL 125 LS ES	18	FL 125 L ES	25,0	5	8	125	250	145	18	210
FL 150 L ST	FL 150 LS ES	18	FL 150 L ES	27,0	5	8	150	285	173	22	240
FL 200 L ST	FL 200 LS ES	20	FL 200 L ES	31,0	6	8	200	340	225	22	295
FL 250 L ST	FL 250 LS ES	22	FL 250 L ES	31,0	6	12	250	395	279	22	350
FL 300 L ST	FL 300 LS ES	26	FL 300 L ES	34,0	6	12	300	445	329	22	400

* Anschlussbild bis einschließlich DN 150 passend für PN 16

☞ Bestellbeispiel: FL 10 L ST **

Standardtyp

Kennzeichen der Optionen:
EN 1092-1-EN

